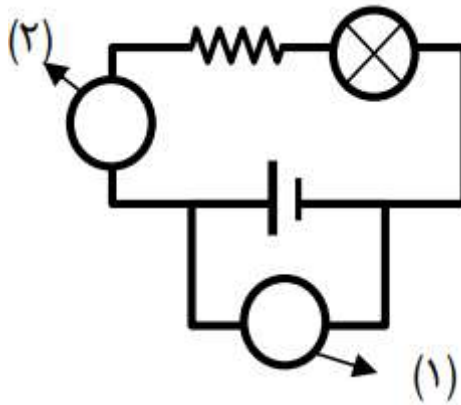
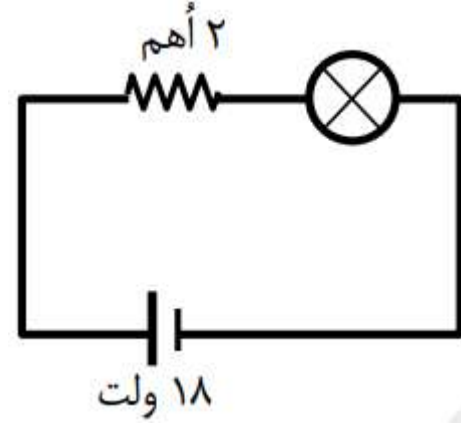


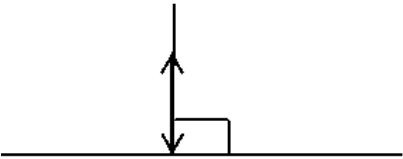

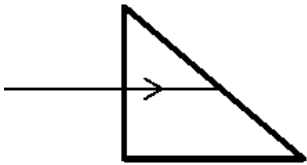
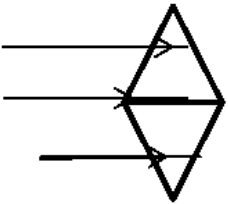

نام و نام خانوادگی:
 مقطع و رشته: متوسطه / پایه هشتم
 نام کلاس:
 شماره داوطلب:
 تعداد صفحه سؤال: ۳ صفحه

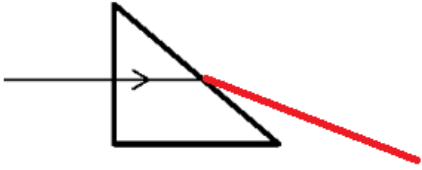
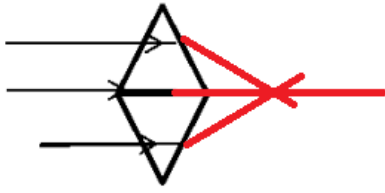
جمهوری اسلامی ایران
 اداره ی کل آموزش و پرورش شهر تهران
 اداره ی آموزش و پرورش شهر تهران منطقه ۲ تهران
 دبیرستان غیردولتی پسرانه سرای دانش واحد مرزداران
 امتحانات پایان نوبت دوم سال تحصیلی ۱۴۰۵-۱۴۰۴
 www.sarayedanesh.com
 021-2936

نام درس: فیزیک ۲
 نام دبیر: آقای حاجی
 تاریخ امتحان: ۱۶/۰۳/۱۴۰۵
 ساعت امتحان: ۱۰:۰۰ صبح / عصر
 مدت امتحان: ۷۵ دقیقه

محل مهر و امضاء مدیر		نمره به عدد:	نمره به حروف:
		نمره تجدید نظر به عدد:	نمره به حروف:
		نام دبیر:	تاریخ و امضاء:
ردیف	سؤالات	ردیف	نمره
۱	<p>درستی یا نادرستی هر عبارت را مشخص کنید.</p> <p>الف) الکترون دارای بار الکتریکی مثبت است. <input type="checkbox"/></p> <p>ب) در آهنربای الکتریکی هرچه طول میله بلندتر باشد خاصیت مغناطیسی قوی تر است. <input type="checkbox"/></p> <p>ج) پرتوهای نور در یک باریکه نور همواره موازی هستند زیرا نور به خط راست منتشر می شود. <input type="checkbox"/></p> <p>د) بیشترین شکست نور در منشور مربوط به نور بنفش است. <input type="checkbox"/></p>	۱	
۱	<p>هر یک از جملات زیر را با کلمه یا عدد مناسب کامل کنید.</p> <p>الف) اگر جسمی باردار را به کلاهک الکتروسکوپی با بار هم نام با جسم نزدیک کنیم تیغه ها ب) ایجاد خاصیت مغناطیسی در آهن بدون تماس با آن را می گویند. پ) تصویر در آینه های کوژ، همواره از جسم، و است. ت) به تجزیه نور توسط منشور می گوئیم.</p>	۲	
۱	<p>در هر یک از پرسش های زیر گزینه صحیح را مشخص کنید.</p> <p>۱- در اثر مالش دو جسم کدام مورد منتقل می شود.</p> <p>الف) پروتون <input type="checkbox"/> ب) نوترون <input type="checkbox"/> ج) الکترون <input type="checkbox"/> د) هیچ کدام <input type="checkbox"/></p> <p>۲- کدام دستگاه موتور الکتریکی دارد؟</p> <p>الف) لباسشویی <input type="checkbox"/> ب) جاروبرقی <input type="checkbox"/></p> <p>ج) کولر آبی <input type="checkbox"/> د) همه موارد <input type="checkbox"/></p> <p>۳- علت کدام پدیده متفاوت است؟</p> <p>الف) کسوف <input type="checkbox"/> ب) خسوف <input type="checkbox"/> ج) سایه <input type="checkbox"/> د) رنگین کمان <input type="checkbox"/></p> <p>۴- برای دیدن اجسامی که پشت مانع قرار دارند از چه وسیله ای استفاده می کنیم؟</p> <p>الف) تلسکوپ <input type="checkbox"/> ب) گریزانه <input type="checkbox"/> ج) پیرابین <input type="checkbox"/> د) کمباین <input type="checkbox"/></p>	۳	

ردیف	ادامه ی سؤالات	نمره
۲	اگر یک میله پلاستیکی باردار منفی به کلاهک الکتروسکوپ نزدیک کنیم ، بار کلاهک و ورقه چه خواهد بود ؟ (با ذکر دلیل)	۴
۱	در شکل زیر در جاهای خالی آمپرسنج و ولت سنج قرار دهید. 	۵
۲	در شکل چه جریانی از لامپ می گذرد؟ (نوشتن فرمول و واحد الزامی است) 	۶
۲	شباهت قطب های آهنربا با بارهای الکتریکی چیست ؟	۷
۲	در هر یک از موارد زیر از چه ابزار نوری استفاده می شود ؟ پیچ تند جاده : عینک افراد دوربین :	۸

ردیف	ادامه ی سؤالات	نمره
۲	<p>الف) کدام ابزار نوری تصویر مجازی و هم اندازه جسم تشکیل می دهند؟</p> <p>ب) کدام ابزار نوری تصویر حقیقی تشکیل می دهند؟</p>	۹
۲	<p>در شکل های زیر مقدار زاویه های بازتابش چند درجه است؟</p> <div style="display: flex; justify-content: space-around; align-items: center;"> <div style="text-align: center;">  <p>شکل ۲</p> <p>.....</p> </div> <div style="text-align: center;">  <p>شکل ۱</p> <p>.....</p> </div> </div>	۱۰
۲	<p>باتوجه به ابزارهای نوری به کار رفته ادامه مسیر پرتوهای نوری را رسم نمایید .</p> <div style="display: flex; justify-content: space-around; align-items: center;"> <div style="text-align: center;">  <p>شکل ۲</p> </div> <div style="text-align: center;">  <p>شکل ۱</p> </div> </div>	۱۱
۲	<p>الف) در پاشندگی نور سفید توسط منشور، کدامیک از رنگ های نور، بیشتر و کدامیک کمتر شکسته می شود؟</p> <p>ب) شکل روبه‌رو مسیر پرتو نوری را در دو محیط شفاف متفاوت نشان می‌دهد. با ذکر دلیل بیان کنید کدامیک از دو محیط رقیق تر است؟</p> <div style="text-align: center;">  </div>	۱۲

<p style="text-align: right;">۳۰ صفر</p>	<p style="text-align: center;">۱۰</p>
<div style="display: flex; justify-content: space-around; align-items: center;"> <div style="text-align: center;">  <p>شکل ۲</p> </div> <div style="text-align: center;">  <p>شکل ۱</p> </div> </div>	<p style="text-align: center;">۱۱</p>
<p style="text-align: right;">الف) قرمز ب) دوم</p>	<p style="text-align: center;">۱۲</p>
<p style="text-align: center;"> $AD - DC = AC$ $AC = \frac{2}{3} \times AD$ $X = ABC = 100$ </p>	<p style="text-align: center;">۱۳</p>
<p style="text-align: center;">خط شکسته مقایسه تغییرات مهر و آبان</p>	<p style="text-align: center;">۱۴</p>
<p style="text-align: right;"> $\frac{5}{10} = \frac{1}{2}$ الف) $\frac{6}{10}$ ب) $\frac{1}{10} \times 200 = 20$ ج) </p>	<p style="text-align: center;">۱۵</p>
<p style="text-align: center;">امضاء:</p>	<p style="text-align: center;"> نام و نام خانوادگی مصحح : آقای حاجی جمع بارم : ۲۰ نمره </p>