

نام و نام خانوادگی:

مقطع و رشته: هفتم

نام پدر:

شماره داوطلب:

تعداد صفحه سؤال: ۴ صفحه

جمهوری اسلامی ایران

اداره ی کل آموزش و پرورش شهر تهران

اداره ی آموزش و پرورش شهر تهران منطقه ۶ تهران

دبیرستان غیردولتی دخترانه سرای دانش واحد انقلاب

آزمون **ترم نوبت دوم** سال تمصیلی ۱۴۰۱-۱۴۰۲

نام درس: ریاضی

نام دبیر: الناز آقامحمدی

تاریخ امتحان: ۱۳ / ۰۳ / ۱۴۰۲

ساعت امتحان: ۸ صبح

مدت امتحان: ۱۲۰ دقیقه

محل مهر و امضا: مدیر		نمره به عدد:	نمره به حروف:
		نمره تجدید نظر به عدد:	نمره به حروف:
نام دبیر:		تاریخ و امضا:	نام دبیر:
		تاریخ و امضا:	نام دبیر:
ردیف	سؤالات	نمره	نمره
۱/۵	<p><u>درستی و نادرستی</u> هر یک از عبارات زیر را تعیین کنید.</p> <p>الف) مجموع دو عدد قرینه برابر صفر است. ()</p> <p>ب) تنها شمارنده اول ۷ خود ۷ است. ()</p> <p>پ) نقطه $\left[\begin{matrix} -۵ \\ -۳ \end{matrix} \right]$ در ناحیه سوم قرار دارد. ()</p> <p>ت) از دو نقطه بیشمار خط راست می گذرد. ()</p> <p>ث) مکعب عدد ۵ برابر است با ۲۵. ()</p> <p>ج) عدد احتمال همواره بین ۱ و ۲ است. ()</p>	۱	
۱/۵	<p>هر یک از جملات زیر را با <u>عدد و یا عبارت مناسب</u> کامل کنید.</p> <p>الف) تنها چهار ضلعی منتظم می باشد.</p> <p>ب) جمله n ام الگوی عددی و ۲۸ و ۲۱ و ۱۴ و ۷ برابر می باشد.</p> <p>پ) منشور سه وجهی یال دارد.</p> <p>ت) حاصل $-\sqrt{۳۶}$ برابر می باشد.</p> <p>ث) چهارمین مضرب ۵، عدد می باشد.</p> <p>ج) مجموع احتمال اتفاق افتادن و نیفتادن پیشامدی برابر با است.</p>	۲	
۲	<p>گزینه صحیح را انتخاب کنید. (<u>نوشتن راه حل الزامی است</u>)</p> <p>الف) حاصل $(۲ \times ۳) - ۲$ کدام گزینه است؟</p> <p>(۱) صفر (۲) ۳ (۳) ۴ (۴) -۴</p> <p>ب) اگر دو زاویه متقابل به راس باشند آن دو زاویه با هم؟</p> <p>(۱) برابرند. (۲) متمم اند. (۳) نصف یکدیگرند. (۴) مکمل اند.</p>	۳	

پ) مقدار $3a + 5a^2 -$ به ازای $a=3$ برابر است با:

- (۱) ۴۸ (۲) -۳۶ (۳) ۵۴ (۴) -۱۶

ت) جواب معادله $5 = x - 5$ برابر است با:

- (۱) ۲۰ (۲) ۳۰ (۳) ۴۰ (۴) ۴۰

ث) طول دو نقطه $A = \begin{bmatrix} -5 \\ -3 \end{bmatrix}$ و $B = \begin{bmatrix} x-3 \\ x-2 \end{bmatrix}$ با هم برابر است مقدار x برابر است با:

- (۱) -۳ (۲) -۲ (۳) -۱ (۴) -۴

ج) از دوران مستطیل حول طولش چه شکلی ایجاد می‌شود؟

- (۱) مخروط (۲) استوانه (۳) مکعب (۴) کره

پاسخ مناسب را از ستون سمت چپ روبروی سوالات ستون سمت راست بنویسید.

سمت چپ	سمت راست
۱۴	الف) مجذور عدد ۷
۸	ب) در پرتاب تاس احتمال آمدن عدد ۴
+۹	ج) حاصل (-9)
۹	د) تعداد رأس‌های یک مکعب
$\frac{9}{25}$	ه) حاصل $\frac{32}{5}$
$\frac{1}{6}$	و) عددی اول بین ۱۰ و ۲۰
۴۹	
۱۷	
$\frac{9}{5}$	

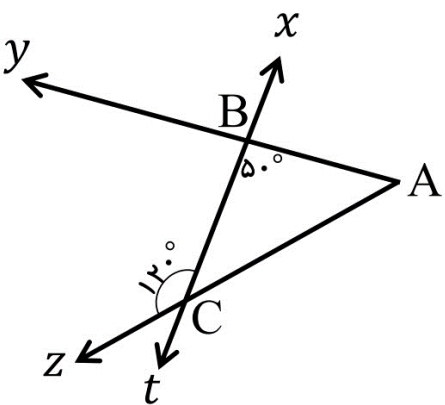
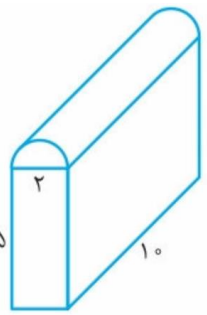
۱/۵

۴

دو عدد طبیعی بیابید که حاصل ضرب آن‌ها ۳۶ و حاصل جمع آن‌ها کمترین مقدار باشد.

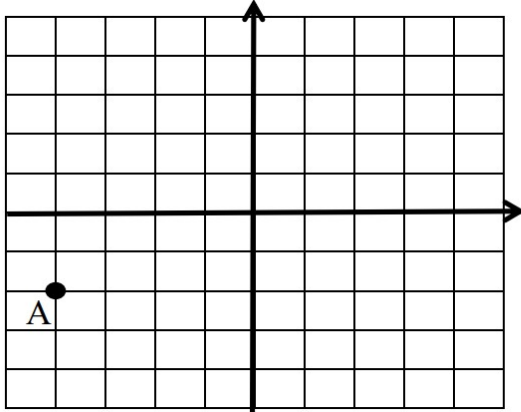
۱

۵

۱	$2(-18 \div 2) + 3 =$	حاصل عبارات مقابل را بدست آورید. $\sqrt{3\sqrt{7+2}} =$	۶
۲	$-\Delta a + 2b + 2(-3a - 6b) =$ $4x - 5 = 2x + 11$	الف) عبارت جبری زیر را ساده کنید. ب) معادله زیر را حل کنید.	۷
۱		با توجه به شکل مقابل: نام یک خط: نام یک نیم خط: نام یک پاره خط: اندازه زاویه A :	۸
۱		حجم شکل زیر را بیابید. ($\pi \approx 3$)	۹
۱	$(48, 60) =$	با تجزیه اعداد ۶۰ و ۴۸ ب.م.م و ک.م.م آن ها را بدست آورید. $[48, 60] =$	۱۰
۱	$(5^2 - 7^0) \div 2^3 =$ $5^2 \times 2^2 \times 10^3 =$	الف) حاصل عبارت زیر را حساب کنید. ب) حاصل عبارت زیر را به صورت عدد توان دار بنویسید.	۱۱

با توجه به دستگاه مختصات:

- الف) مختصات نقطه A را بنویسید. $A = [\quad]$
ب) نقطه $B = \begin{bmatrix} +3 \\ +4 \end{bmatrix}$ را روی آن مشخص کنید.
ج) مختصات بردار $\overrightarrow{AB} = [\quad]$ را حساب کنید.



۲

۱۲

الف) برای جدول زیر نمودار خط شکسته رسم کنید.

درس	ریاضی	علوم	مطالعات	املا	زبان
نمره	۱۸	۱۶	۱۹	۱۰	۱۲



۱/۵

۱۳

ب) میانگین نمرات را حساب کنید.

الف) اگر تاسی را پرتاب کنیم، احتمال این که عددی بخش پذیر بر ۲ بیاید چند است؟

ب) در کیسه ای ۵ مهره قرمز و ۷ مهره سفید وجود دارد. یک مهره به تصادف بیرون می آوریم، احتمال آن که مهره سفید باشد چقدر است؟

۱

۱۴

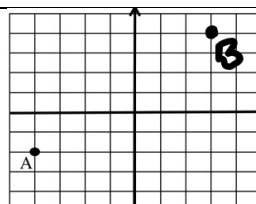
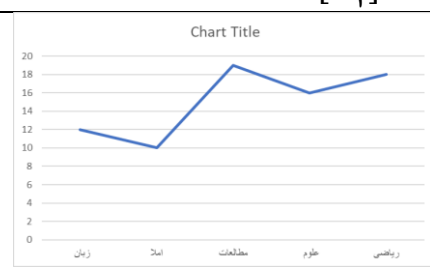
«با آرزوی بهترین ها برای شما دختران گلم»

جمع بارم : ۲۰ نمره



اداره ی کل آموزش و پرورش شهر تهران
اداره ی آموزش و پرورش شهر تهران منطقه ۶ تهران
دبیرستان غیر دولتی دخترانه سرای دانش واحد انقلاب
کلید سؤالات ترم نوبت دوم سال تمصیلی ۱۴۰۱-۱۴۰۲

نام درس: ریاضی هفتم
نام دبیر: الناز آقامممدی
تاریخ امتحان: ۱۳/۰۳/۱۴۰۲
ساعت امتحان: ۸ صبح
مدت امتحان: ۱۲۰ دقیقه

ردیف	راهنمای تصحیح	محل مهر یا امضاء مدیر
۱	الف) ص (ب) ص (پ) ص (ت) غ (ث) غ (ج) غ <u>هر مورد ۰/۲۵</u>	
۲	الف) مربع (ب) $7n$ (پ) 9 (ت) -6 (ث) 20 (ج) یک <u>هر مورد ۰/۲۵</u>	
۳	الف) گزینه ۴ (ب) گزینه ۲ (پ) گزینه ۲ (ت) گزینه ۱ (ث) گزینه ۲ (ج) <u>هر مورد ۰/۵ نمره</u>	
۴	الف) ۴۹ (ب) $\frac{1}{6}$ (ج) $+9$ (د) 8 (ه) $\frac{9}{25}$ (و) 17 <u>هر مورد ۰/۲۵ نمره</u>	
۵	۵ و ۶ با راهبرد الگوسازی	
۶	۱۵- و ۳	
۷	الف) $-11a - 10b$ (ب) $x = 8$	
۸	خط: tx نیم خط: Ay پاره خط: AB اندازه زاویه A: ۶۰ <u>هر مورد صحیح دیگر نیز قابل قبول است.</u>	
۹	۱۱۵ متر مکعب	
۱۰	ب م م = ۱۲ ک م م = ۲۴۰	
۱۱	الف) ۳ (ب) 10^5	
۱۲	الف) $A = \begin{bmatrix} -4 \\ -2 \end{bmatrix}$ (ب) $AB = \begin{bmatrix} 7 \\ 6 \end{bmatrix}$ (ج) 	
۱۳	میانگین: ۱۵ 	
۱۴	الف) $\frac{1}{2}$ (ب) $\frac{7}{12}$	
«با آرزوی موفقیت»		